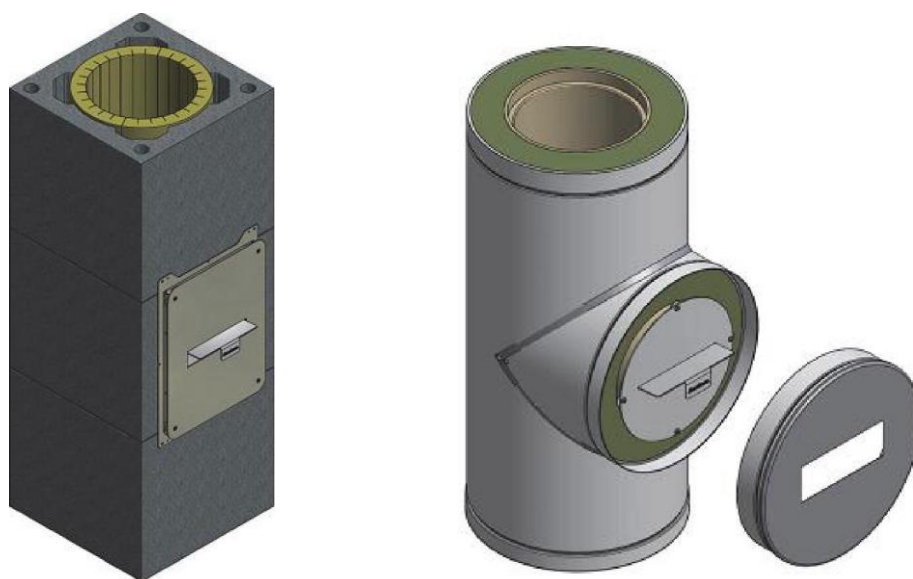




## Руководство по монтажу и эксплуатации шиберной задвижки в дымоходной системе Schiedel



## ВНИМАНИЕ! УГАРНЫЙ ГАЗ.

Дымовые газы опасны для жизни и здоровья.

Необходимо внимательно ознакомиться с данным руководством перед установкой и эксплуатацией.

Данное Руководство предназначено для лиц, осуществляющих монтаж и эксплуатацию задвижки для дымоходных систем Schiedel с внутренней керамической трубой.



### 1. Назначение и проектирование.

1.1. Универсальная шиберная задвижка предназначена для строго определенного использования. При установке в дымоходную систему необходимо соблюдать руководство по монтажу и инструкцию дымоходной системы Schiedel, использовать только с оригинальными элементами. Это является условием предоставления гарантии на дымоходные системы Schiedel.

1.2. Задвижка может использоваться только для дымоходных труб, работающих с топливосжигающими установками (сокращение далее ТГУ) на твердом топливе (печи, камины) в режиме разрежения (естественной тяги).

1.3 Универсальная шиберная задвижка размещается в дополнительном тройнике, который размещают выше подключения по ходу движения дымовых газов.

1.4. Для каждого теплогенерирующего аппарата следует устраивать собственный дымовой канал. Использование дополнительного тройника для подключения второй ТГУ в один дымовой канал запрещено.

1.5 Расстояние до потолка и стен из горючих материалов от пластины шиберной задвижки должно быть не менее 20см.

1.6 Задвижка для соответствия требованиям безопасности (СП 7.13130.2009 п.5.27) имеет зазоры с двух сторон во избежание 100% перекрытия сечения (см. рис 2).

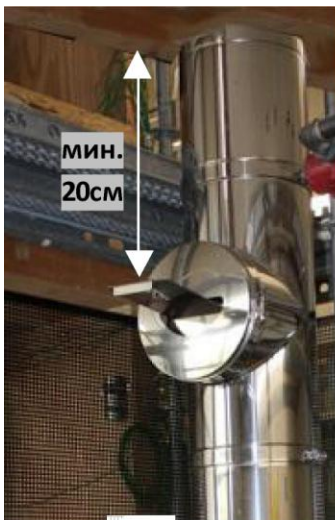


Рис.1

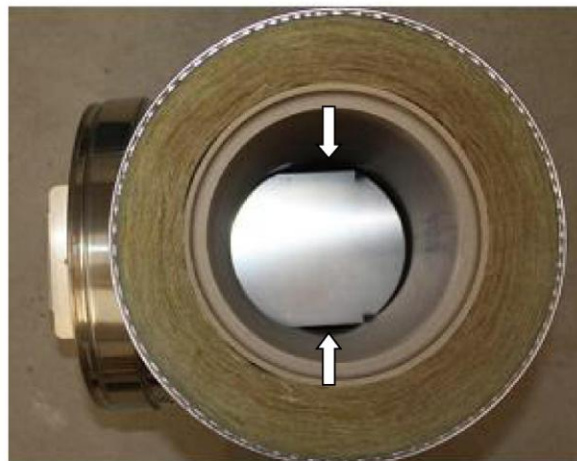


Рис.2

1.7 Тройник с шиберной задвижкой может быть размещен как непосредственно над подключением (тройником подключения) так и на верхних этажах. Запрещено размещать задвижку в жилых комнатах верхних этажей. При растопке печи необходимо убедиться, что задвижка полностью открыта!

## 2. Порядок монтажа.

2.1. Оберните корпус задвижки печным шнуром, предварительно вставив печной шнур узлом в слот.



2.2. В предварительно смонтированный дополнительный тройник выше подключения установите задвижку.



2.3 Установите розетку тройника шиберов на систему Kerastar и зафиксируйте защелку хомута. Для системы Schiedel UNI на внешнюю оболочку установите рамку декоративной алюминиевой крышки на 4 винта.



2.4 Зафиксируйте ограничительный винт ключом S13 для предотвращения механического воздействия заслонки на заднюю стенку керамической трубы.

### 3. Эксплуатация.

3.1. Перед использованием задвижки следует внимательно изучить инструкцию по эксплуатации печи или камина (ТГУ).

3.2. Задвижка при правильной установке свободно перемещается в корпусе. Избегайте чрезмерных усилий при закрывании шиберной задвижки. Регулярно проверяйте затяжку ограничительного винта.

3.3. Не следует прилагать боковых и вертикальных усилий на задвижку. Не использовать в качестве вешалки.

### 4. Меры безопасности при эксплуатации.

4.1. При растопке печи необходимо убедиться, что задвижка полностью открыта.

4.3. Запрещено закрывать задвижку до завершения процесса горения дров.

4.4. Ручка задвижки может нагреваться! Используйте термостойкую рукавицу.

4.5. При обслуживании следует соблюдать общие меры безопасности. Используйте средства защиты органов дыхания при чистке трубы.

Запрещено вносить изменения в конструкцию шиберной задвижки без согласования с компанией Schiedel.

### 5. Характерные неисправности и методы их устранения.

Описание неисправности	Меры устранения	Кто может устранить
Нарушение тяги, задымление в районе ТГУ	Открыть задвижку	Специалист по обслуживанию
Нарушение тяги, выключение ТГУ	Очистка дымохода в районе задвижки	Специалист по обслуживанию
Подтеки конденсата из задвижки	Проверка правильной установки. Задвижка пластины должна быть установлена с уклоном внутрь трубы	Специалист по обслуживанию

6. Действия в случае задымления. 6.1. Если задымление вызвано прерыванием тяги и не связано с пожаром следует немедленно открыть задвижку, покинуть помещение и проветрить его.

### 7. Действия в случае возникновения пожара.

7.1. При возгорании сажи внутри дымохода, строго не рекомендуем заливать дымоход водой. Если Вы заметили, что в дымоходе произошло возгорание, следует предупредить людей находящиеся в помещениях о возможной опасности закрыть все дверцы на канале и теплогенерирующем аппарате и покинуть помещение. После этого следует вызвать специалистов по обслуживанию дымоходов.

7.3. При возникновении признаков пожара в здании следует незамедлительно вызвать противопожарные службы.



НОВАЯ КЕРАМИКА





## 8. Обслуживание.

Регулярные осмотр и чистка являются важнейшим фактором безопасности для данной конструкции. Обращаем Ваше внимание, что устойчивость дымоходных систем компании Schiedel к возгоранию сажи не означает, что следует допускать возникновения такого режима.

Периодические проверки должны осуществляться с регулярностью, установленной региональными действующими нормативными актами, или в соответствии с указанными ниже интервалами:

*ТГУ, работающие на твёрдом топливе, мощностью до 50 кВт - мин. 6 раз в год  
свыше 50 кВт - мин. 4 раза в год*

*ТГУ, работающие на природном газе, мощностью до 50 кВт - мин. 2 раз в год  
свыше 50 кВт - мин. 4 раза в год*

*ТГУ, работающие на мазуте, мощностью до 50 кВт - мин. 6 раз в год  
свыше 50 кВт - мин. 4 раза в год*

Прежде всего, при проверках всей дымоходной системы контролируется техническое состояние подключённого потребляющего устройства (задвижки и топочные клапаны, состояние топочной камеры, герметичность потребляющего устройства), состояние и материал дымового канала, температурное расширение соединения дымового канала и дымохода и его герметичность, герметичность дымоходного газоотводящего канала. Одновременно при проверке должна быть осуществлена очистка газоотводящего канала обычными дымоходными средствами (щётки, ерши, солнышко и т.п.). Не допускается производить очистку выжиганием. В первую очередь необходимо обратить внимание на возможный налет от применения твёрдого топлива. Скалывание сажевого налета не допускается.

Для очистки стальных деталей используйте только нейлоновые щетки или обычную ветошь. Не используйте стальные щетки и абразив!

В корпусе задвижки размещен изоляционный материал. Не погружайте в воду и не заливайте водой! Не применяйте химических веществ! Не разбирайте сварной корпус!

Данная шиберная задвижка может служить дополнительным ревизионным окном дымоходной системы. При обслуживании обратите внимание на состояние уплотнительного печного шнура. В случае необходимости замените шнур. Задвижка выполнена из высококачественной жаропрочной и кислотостойкой стали и стальные детали имеют срок службы не менее 10 лет. Задвижка может быть заменена без вреда для конструкции керамического ствола системы Schiedel, срок службы которого более 50 лет при соблюдении инструкции по монтажу и правил обслуживания.

Рекомендуем приобретать оригинальные комплектующие у официальных партнёров компании Schiedel. Адреса официальных партнеров Вы сможете найти на нашем сайте:

[www.schiedel.ru](http://www.schiedel.ru)



КОМПАНИЯ SCHIEDEL ОСТАВЛЯЕТ ЗА СОБОЙ ПРАВО ВНОСИТЬ  
В КОНСТРУКЦИЮ ДЛЯ СОВЕРШЕНСТВОВАНИЯ ИЗДЕЛИЯ.

